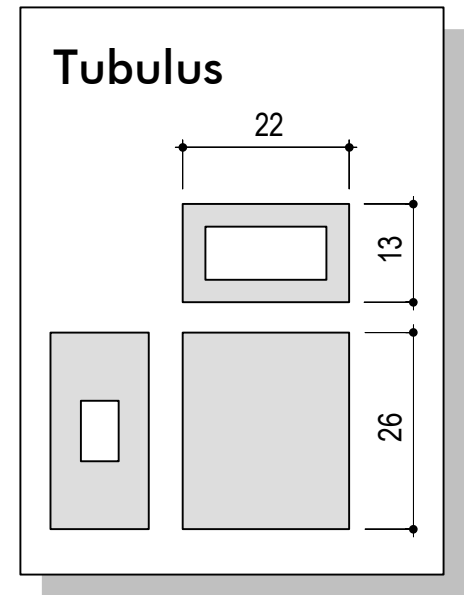
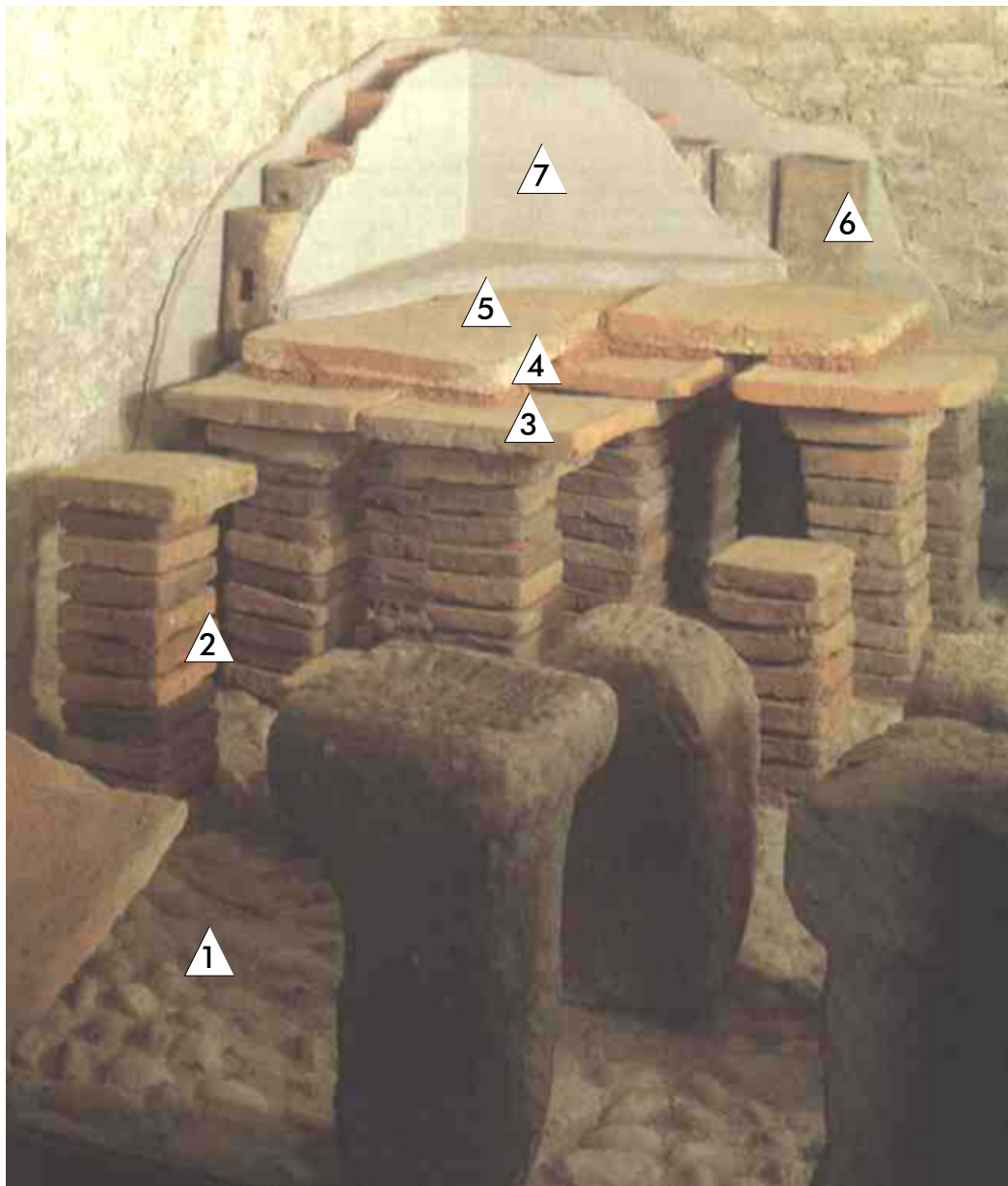


- 1 Bindiger Boden
- 2 Ziegelpfeiler
- 3 Ziegelplatten
- 4 Betonartiger Bodenbelag
- 5 Terrazzoartiger Bodenbelag
- 6 Lochsteine, „Tubuli“



Quelle: Villa Rustica e.V. www.excavate.de

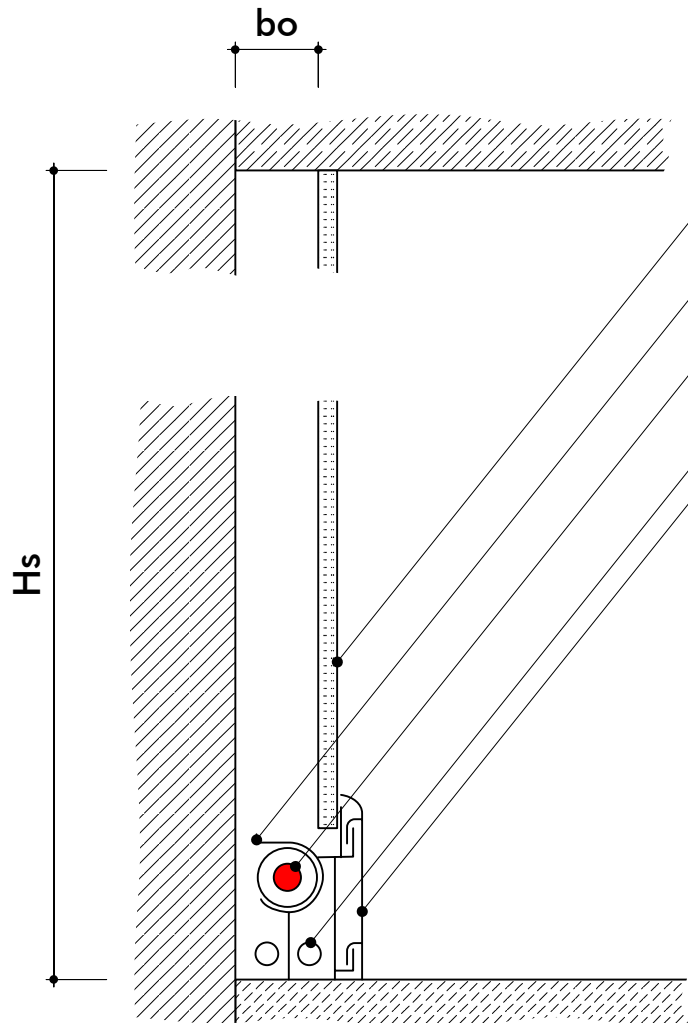


Villa Rustica - Caldarium

- 1 Bindiger Boden
- 2 Ziegelpfeiler
- 3 Ziegelplatten
- 4 Betonartiger Bodenbelag
- 5 Terrazzoartiger Bodenbelag
- 6 Lochsteine, „Tubuli“
- 7 Putz

Quelle: Villa Rustica e.V. www.excavate.de

Bild: www.excavate.de/images/schnitt.gif



„cuprostar“ -Wandheizung

Gipskartonplatte 12,5

Metallischer Rohhalter mit thermischer Ankopplung der „Thermoleiste“

Kupferrohr ca. 18x1 mit Rippen $da = 39$

Vorlauf-/Rücklauf-Leitungen Kupfer 15x1

„Thermoleiste“, Aluminiumprofil mit thermischer Ankopplung an das Rippenrohr,
alternativ:
offene Ausführung in Verbindung mit weiteren Öffnungen unterhalb der Decke

Herstellerangaben:

längenbezogene Heizleistung q : 184 W/m bei

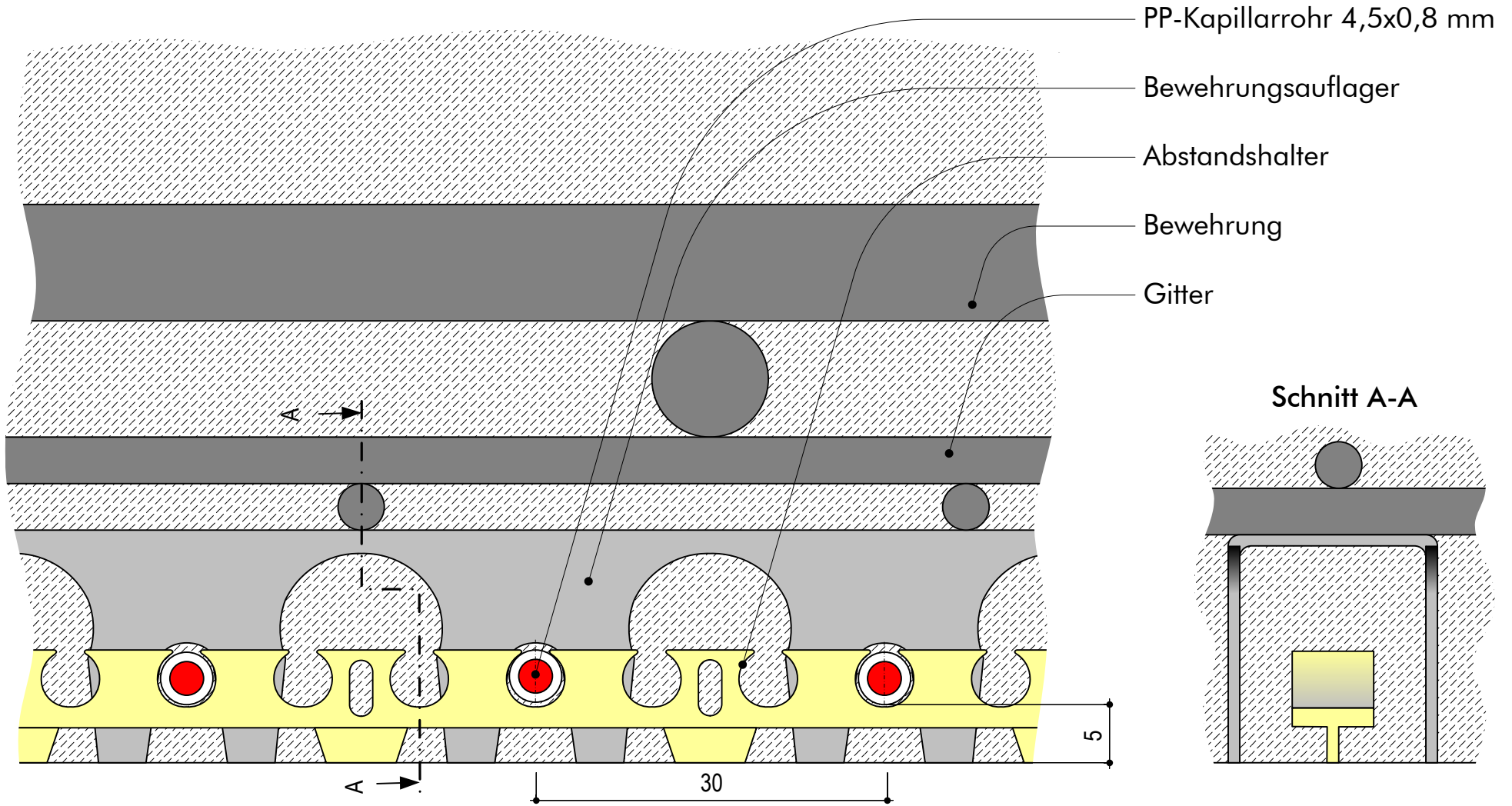
$bo = 55$ mm, $Hs = 1,5..3$ m und mittlerer Übertemperatur von 60 K

Heizflächenexponent n : 1,03

Quelle: GuB mbH Hamburg,

cuprostar® ist eingetragenes Warenzeichen der Wieland-Werke

Beka-CLIMACOOOL



PP-Kapillarrohr 4,5x0,8 mm

Bewehrungsaufleger

Abstandshalter

Bewehrung

Gitter

Schnitt A-A

Quelle: Beka GmbH

	Oberfläche	t [°C]	ϵ_n	ϵ
metallisch	poliertes Gold	130	0,018	0,017
	Kupfer, poliert, leicht angelaufen	20	0,030	0,029
	Aluminium, blank	170	0,039	0,037
mineralisch	gebrannter Ton	70	0,910	0,860
	Ziegel, Mörtel, Putz	20	0,930	0,911
	Glas	90	0,940	0,876
pflanzlich	Holz (Buche)	70	0,935	0,910
	Dachpappe	20	0,930	0,911
	Papier	95	0,920	0,890
Wasser	glattes Eis, Wasser	0	0,966	0,918
	rauhes Eis, Rauhreif	0	0,985	0,965
Anstriche	Heizkörperlack	100	0,925	0,879
	Schwarzer Lack, matt	20	0,970	0,922
	Papier	95	0,920	0,940

Quelle: Schmidt, Eckert